

展品特点: 高刚性,大扭矩,高效率,适合钛合金、高强度钢等难加工材料结构件加工; 龙门移动式结构; 可配置单、双主轴; 龙门双边同步驱动; 全闭环位置反馈; 高刚性大扭矩机械主轴; 主轴箱精密齿轮传动,多级机械变速。

双龙门多主轴高速数控铣床 BG3 30120 E

单个龙门架上主轴的数量:1 或 2 个; 工作台有效尺寸:12000mm × 3000mm; X/Y/Z 坐标工作行程: 单龙门移动 12000mm, 双龙门同时移动 6000mm/4000mm/700mm; 主轴功率 / 扭矩 / 转速:50kW/230N·m/100~10000r/min; X/Y/Z 坐标工作进给速度: 0~10000mm/min; 精度检验标准: VDI/DGQ3441; 三轴三联动; 数控系统: SINUMERIK 840D。

展品特点: 主轴转速高、功率大、扭矩大、加工效率高,适合铝合金等轻金属材料复杂结构件加工; 双龙门结构; 龙门双边同步驱动; 全闭环位置反馈; 高性能电主轴; 加工区防护。

大型复合材料自动铺 带机 TL 65200

X/Y/Z/A/C 坐标工作行程:20000mm/6500mm/1200mm/±30° / ±200°; X/Y/Z 坐标最大工作进给速度:60000mm/min/60000mm/min/15000mm/min; A/C 坐标最大工作摆动速度:1600/4000° /min; 预浸带宽度:75mm、150mm、300mm; 精度检验标准: VDI/DGQ3441; 数控系统: SINUMERIK 840D。

展品特点: 大跨度、高速度、高精度,适合翼面类大型复合材料结构件的高效铺放; 高架桥式龙门结构; X、Y、Z 坐标直线电机驱动; 龙门双边同步驱动; 全闭环位置控制; 带 A/C 摆角的单、双工序铺带头; 衬纸、保护膜、废料自动回收; 张紧力、碾压力控制; 超声切割方式; 预浸带检测、管理; 整体式防护。

(责编 亦非)

Vero专业的 CAD/CAM解决方案

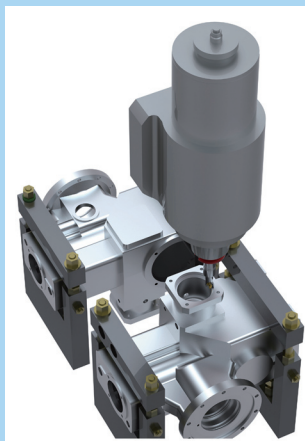
Professional CAD/CAM Solution of Vero

英国路径公司北京代表处

Vero 是全球第三大 CAD/CAM 软件供应商,旗下拥有包括 Edgecam、Radan、Alphacam、Visi 等诸多产品,覆盖金属切削、钣金加工、木材加工、石材加工等众多制造行业,提供多种计算机辅助设计和制造(CAD/CAM)的解决方案。

Edgecam

Edgecam 作为 Vero 主要的金属加工产品,主要用于车、铣和车铣复合类数控机床的自动编程。具有广泛的加工适用范围,满足从两轴半铣切到五坐标联动加工中心、两轴车削到多轴车铣复合、两轴线切割到四轴锥度线切割等多种领域的加工编程需要,是全球装机量最大的 CAM 软件之一。

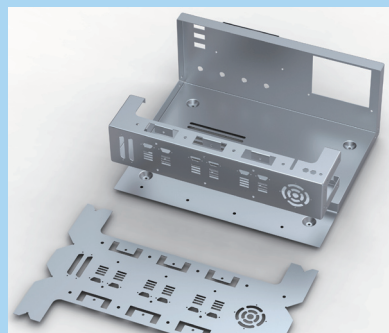


Edgecam智能数控编程系统

Radan

Radan 是 Vero 旗下的专业钣金设计加工软件包,其灵活、高效、智

能的特点深受行业内人士的喜爱。Radan 集 CAD/CAM 于一身,包括 2D/3D 设计、套排料、折弯、程序管理、传输等功能模块,适用于激光、火焰、等离子切割、水刀切割、折弯设备的技术应用。



Radan专业的钣金设计加工系统软件

VISI

VISI 在全球模具业界被公认为是世界领先的 CAD/CAM/CAE 系统,提供曲面和实体混合建模,3D 模具设计,塑胶流体分析和多轴加工一系列完整的解决方案。



VISI制造业先进的CAD/CAM/CAE系统解决方案

(责编 亦非)