

专稿 Feature



封面文章 Cover Story

论坛 Forum

智能装配

Intelligent Assembly

22 基于MBSE的飞机大部件智能装配能力建设方法

刘顺涛 邱世广

Intelligent Assembly Capacity Building Method for Aircraft Large Components Based on MBSE

LIU Shuntao QIU Shiguang

34 可移动柔性工装对接稳定性研究

王巍 林博文

Research on Docking Stability of Movable Flexible Tooling

WANG Wei LIN Bowen

39 工艺模型驱动的物料动态精准配送技术

郭洪杰

Dynamic Precision Material Distribution Technology Driven by Process Model

GUO Hongjie

46 面向飞机装配精准定位的状态感知技术

李西宁 支劭伟 王悦舜 王守川

State Perception Technology Oriented to Aircraft Assembly Precise Positioning

LI Xining ZHI Shaowei WANG Yueshun WANG Shouchuan

52 基于等概率随机法的航空发动机转子叶片排序优化

徐广庆 白彦 孙惠斌 付玄 张纲 彭清 常智勇

Optimizing Blade Arrangement for Aero-Engine Rotor Based on Random Equiprobability Algorithm

XU Guangqing BAI Yan SUN Huibin FU Xuan ZHANG Gang

PENG Qing CHANG Zhiyong

57 航空发动机脉动式装配生产线工艺仿真关键技术研究

连宇臣 徐尧 李琳 张渝 周烁

Research on Key Technology of Process Simulation for Aero-Engine Pulsation Assembly Production Line

LIAN Yuchen XU Yao LI Lin ZHANG Yu ZHOU Shuo

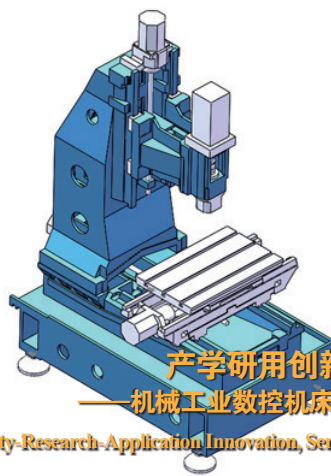
## 走进科研

Approaching Science

## 研究论文

Research

64



产学研用创新 服务机床行业  
——机械工业数控机床优化技术重点实验室

Industry-University-Research-Application Innovation, Serving Machine Tool Industry

- 66 椭圆振动切削加工的同步控制研究  
——霍建强 张臣 王晓雪 甘晓明 石晗  
Research on Synchronous Control of Elliptical Vibration Cutting  
HUO Jianqiang ZHANG Chen WANG Xiaoxue GAN Xiaoming SHI Han
- 73 基于负载变化的超声振子电学性能试验研究  
——刘礼平 张朋朋 朱学明  
Experimental Study on Electrical Performance of Ultrasound Vibrator Based on Load Change  
LIU Liping ZHANG Pengpeng ZHU Xueming
- 81 充液成形技术在航天火箭整流罩成形中的应用  
——杨声伟 于弘喆 张淳 李继光 田恕 郎利辉 宁军  
Application of Hydroforming Technology in Aerospace Rocket Fairing Forming  
YANG Shengwei YU Hongzhe ZHANG Chun LI Jiguang  
TIAN Shu LANG Lihui NING Jun
- 87 激光3D打印铁基块体非晶复合材料  
——张月媛 黄国坤 吕云卓  
Laser 3D Printing of Iron Based Bulk Amorphous Alloy Composite  
ZHANG Yueyuan HUANG Guokun LÜ Yunzhuo
- 94 航空轴承钢的发展及热处理技术  
——刘洪秀 于兴福 魏英华 刘天明 高悦  
Development of Aviation Bearing Steel and Heat Treatment Technology  
LIU Hongxiu YU Xingfu WEI Yinghua LIU Tianming GAO Yue