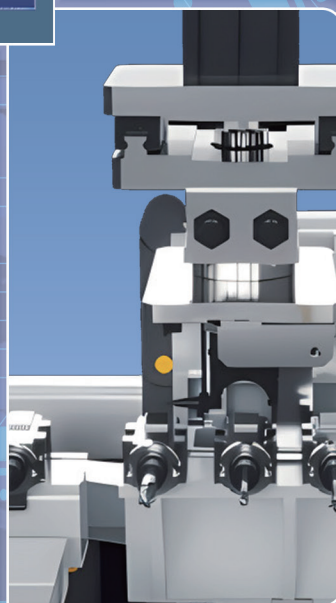


# 航空制造技术

2024年 第11期  
Vol.67 No.11



封面文章  
**数字孪生在制造业中实现的  
关键技术及典型应用综述**

专稿  
**人机环境动静融合的数字  
孪生车间快速建模方法**

论坛  
**数字孪生制造**

www.amte.net.cn

ISSN 1671-833X



ISSN 1671-833X CN 11-4387/V

